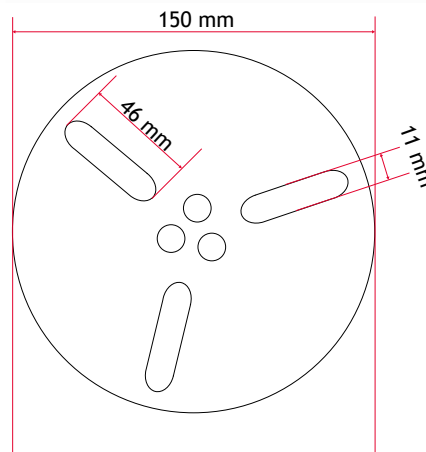
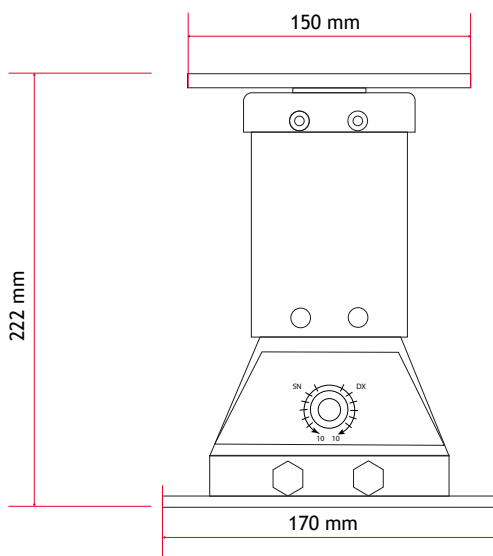


Mini Mobile Schweißpositionierer

Eigenschaften

- Traglast bis 50 kg
- Schweißpositionierer mobil
- Rotation durch Gleichstrommotor
- Manuelles kippen



Mini-Mobile

Listenpreis

1.375,- €

zzgl. MwSt.

PC:C

Lieferumfang:

Kabelfernbedienung
Fußschalter

Modell	Mini-Mobile
Netzspannung	230V / 50Hz
Motor	DC
Schweißstrom	0,8 A
Drehleistung	10 Kw
Max. Belastung horizontal	50 kg
Max. Belastung vertikal	10 kg
Kippen	manuell
Drehzahl	0,56 rpm
Drehtellerdurchmesser	150 mm
Maße (L x B x H)	170 x 170 x 227 mm
Gewicht	6 kg
Artikelnummer	02.30.01.00070

Druckfehler, Irrtümer und technische Änderungen vorbehalten! 18.04.2024

Für mehr Infos klicken Sie uns an:

<http://www.javac.org> ➔ Aktuelle Angebote

Industriestraße 29/2
D-73340 Amstetten

Tel. +49 (0)73 31 - 30580
Fax +49 (0)73 31 - 981722

Auftragsbearbeitung
+49(0)73 31 - 305820

Technische Auskünfte
+49(0)73 31 - 305824





Plasma-Schneidanlage AVALON 40.1 PFC

Schneidet C-Stahl, Edelstahl, Alu, Kupfer

Die Avalon 40.1 PFC ist eine leichte, handliche, leistungsstarke und kompakte Plasmaschneidanlage mit hoher Schneidleistung und top Schnittqualität.

Ihr geringes Gewicht und die einfache Handhabung macht sie zum idealen Kandidaten für Handwerk, Werkstatt und Industrie.

Eigenschaften

- IGBT-Technologie
- Aktive PFC-Technologie für hoher Einschaltdauer und Energieeffizienz
- Manueller Schalter zur Aktivierung des Luftstroms, um den Testluftdruck einzustellen, ohne dass der Brenner ausgelöst werden muss.
- Leistungsstarke Kompaktanlage
- Intelligente Schutzfunktion schützt den Plasmabrenner vor Schäden wie z.B falscher Luftdruck fehlende Verbrauchsmaterialien, Überlastung des Pilotlichtbogens



Avalon 40.1 PDF

Listenpreis

890,- €

zzgl. MwSt.

Modell	AVALON 40.1 PFC	
Eingangsleistung(V)	Einphasig 90VAC 27 5 VAC	
Fre. HZ	50/60	
	1-220/230/240 ± 10%	
Nenningangstrom	23 A	
Nenningangsleistung	4,9 KW	
Einstellbereich des Stroms	20 A ~ 40 A	
Einschaltdauer 40°C 10 min	35% 40A 60% 32A 100% 25A	
Trennschnitt für C-Stahl	≤25	
Optimale Schnittdicke	C-Stahl	≤20
	Edelstahl	≤20
	Aluminium Kupfer	≤16
	Kupfer	≤12
Größe (LxBxH) mm	505x147x305	
Schutzklasse	IP23	
Isolierklasse	H	
Gewicht	8 kg	
Kühlung	AF	
Power Faktor	0.99	
Artikelnummer	02.02.10.00042	

Lieferumfang:

1 Massekabel 3m

Optionales Zubehör:

Handbrenner

PT-60/6m mit Koaxialkabel

Preis: 325,-€

PC: D

Druckfehler, Irrtümer und technische Änderungen vorbehalten! 18.04.2024

Für mehr Infos klicken Sie uns an:

<http://www.javac.org> ➔ Aktuelle Angebote

Industriestraße 29/2
D-73340 Amstetten

Tel. +49 (0)73 31 - 30 58 0
Fax +49 (0)73 31 - 30 58 58

Auftragsbearbeitung
+49(0)73 31 - 30 58 20

Technische Auskünfte
+49(0)73 31 - 30 58 24



Plasma Schneidanlage Avalon 40.1 AIR mit integrierter Kompressor

Schneidet C-Stahl, Edelstahl, Alu, Kupfer

Die Luftplasmaschneidanlage Avalon 40.1 Air mit integrierter Kompressor ist Ihr zuverlässiger Partner für den anspruchsvollen Einsatz. Führen Sie mit der Avalon 40.1 Air Trennschnitte bis zu einer Materialstärke von 18 mm durch.

MIT
KOMPRESSOR



Eigenschaften

- IGBT-Technologie
- Aktive PFC-Technologie für erhöhte Einschaltdauer und Energieeffizienz
- Manueller Schalter zur Aktivierung des Luftstroms, um den Testluftdruck einzustellen, ohne dass der Brenner ausgelöst werden muss.
- Intelligente Schutzfunktion schützt den Plasmabrenner vor Schäden wie z.B falscher Luftdruck fehlende Verbrauchsmaterialien, Überlastung des Pilotlichtbogens

Modell	Avalon 40.1 AIR
Netzspannung	160-275V
Frequenz	50/60 Hz
Effektiver Strom	25 A
Nenneingangsleistung	4,7 KW
Nenneingangsstrom	33 A
Einschaltdauer 40°C 10 min	60% 40A 100% 30A
Leerlaufspannung	25V
Schneidstrombereich	20-40 A
Trennschnitt für C-Stahl	≤18
Optimale Schnittdicke	C-Stahl ≤14 Edelstahl ≤14 Aluminium Kupfer ≤14 Kupfer ≤5
Größe (LxBxH) mm	480x210x340
Schutzklasse	IP23
Isolierklasse	H
Gewicht	17,9 kg
Kühlung	AF
Power Faktor	0.99
Artikelnummer	02.02.10.00044



Avalon 40.1 AIR

Listenpreis
1.600,- €
zzgl. MwSt.
PC: D

Lieferumfang:

1 Massekabel 3m

Optionales Zubehör

Handbrenner
PT-60/6m mit Koaxialkabel

Preis: 325,-€

PC: D

Druckfehler, Irrtümer und technische Änderungen vorbehalten! 18.04.2024

Für mehr Infos klicken Sie uns an:

<http://www.javac.org> ➔ Aktuelle Angebote

Industriestraße 29/2
D-73340 Amstetten

Tel. +49 (0)73 31 - 30 58 0
Fax +49 (0)73 31 - 30 58 58

Auftragsbearbeitung
+49(0)73 31 - 30 58 20

Technische Auskünfte
+49(0)73 31 - 30 58 24



Plasma Schneidanlage Avalon 65 Air mit integrierter Kompressor

Schneiden – sauber und zuverlässig

Die Luftplasmaschneidanlage Avalon 65 Air mit integrierter Kompressor ist Ihr zuverlässiger Partner für den anspruchsvollen Einsatz. Führen Sie mit der Avalon 65 Air Trennschnitte bis zu einer Materialstärke von 35 mm durch.

**JETZT
MIT
NEUEM
DESIGN**



Eigenschaften

- IGBT-Technologie
- mit integriertem Kompressor
- Mikroprozessor-Steuersystem für hervorragende und dynamische Lichtbogeneigenschaften
- CNC-Anschlusschnittstelle
- HF-freie Lichtbogen-Zündung für erhöhte Zuverlässigkeit und geringe EMF-Belastung
- Manueller Schalter zur Aktivierung des Luftstroms, um den Testluftdruck einzustellen, ohne dass der Brenner ausgelöst werden muss.
- Intelligente Schutzfunktion schützt den Plasmabrenner vor Schäden wie z.B falscher Luftdruck fehlende Verbrauchsmaterialien, Überlastung des Pilotlichtbogens.

Modell	AVALON 65 AIR	
Eingangsleistung(V)	3-380/V 400V ±10% /50/60Hz	
Nenneingangsstrom	18 A	
Nenneingangsleistung	7,8 KW	
Einstellbereich des Stroms	20 A – 65 A	
Leerlaufspannung	450 V	
Einschaltdauer 40°C 10 min	90% 65A 100% 61A	
Max. Schnittdicke C-Stahl	≤35 mm	
optimale Schnittdicke	C-Stahl	≤25 mm
	Edelstahl	≤25 mm
	Aluminium	≤20 mm
	Kupfer	≤14 mm
Größe (LxBxH) mm	595x250x890	
Schutzklasse	IP23	
Isolierklasse	H	
Gewicht	24 kg	
Kühlung	AF	
Artikelnummer	02.02.10.00062	

Avalon 65 AIR

Listenpreis

2.290,-€

zzgl. MwSt.

PC:D

Lieferumfang:

1 Massekabel 3m

Optionales Zubehör

Handbrenner

PT-60/6m mit Koaxialkabel

Preis: 325,-€

PC: D

Druckfehler, Irrtümer und technische Änderungen vorbehalten! 18.04.2024

Für mehr Infos klicken Sie uns an:

<http://www.javac.org> ➔ Aktuelle Angebote

Industriestraße 29/2
D-73340 Amstetten

Tel. +49 (0)73 31 - 30 58 0
Fax +49 (0)73 31 - 30 58 58

Auftragsbearbeitung
+49(0)73 31 - 30 58 20

Technische Auskünfte
+49(0)73 31 - 30 58 24





Plasma Schneidanlage Avalon 65 CNC

Schneiden – sauber und zuverlässig

Die Avalon 65 CNC ist eine leichte, handliche Plasmaschneidanlage mit hoher Schneidleistung und top Schnittqualität. Ihr geringes Gewicht macht sie zum idealen Kandidaten für Handwerk, Werkstatt und Industrie.

Für den Einsatz als CNC-Plasmaschneidanlage ist die Avalon 65 CNC mit spezieller Schnittstelle ausgestattet.

Eigenschaften

- IGBT-Technologie
- Mikroprozessor-Steuersystem für hervorragende und dynamische Lichtbogeneigenschaften
- CNC-Anschluss Schnittstelle
- Zündung über die Pilotlichtbogen, HF-Frei
- Schneiddruck einstellbar ohne Zündung.
- Intelligente Schutzfunktion schützt den Plasmabrenner vor Schäden wie z.B falscher Luftdruck, verschlissene Verbrauchsmaterialien, Überlastung des Pilotlichtbogens.



Avalon 65 CNC

Listenpreis

1.475,- €

zzgl. MwSt.

PC:D

Modell	Avalon 65 CNC
Eingangsleistung(V)	3-380/V 400V ±10% /50/60Hz
Nenningangstrom	18 A
Nenningangsleistung	7,8 KW
Einstellbereich des Stroms	20 A - 65 A
Leerlaufspannung	450 V
Einschaltdauer 40°C 10 min	90% 65A 100% 61A
Lochstechen auf CNC Maschine max.	≤12-14 mm
Max. Schnittdicke C-Stahl	≤35 mm
optimale Schnittdicke*	C-Stahl ≤25 mm Edelstahl ≤25 mm Aluminum ≤20 mm Kupfer ≤14 mm
Größe (LxBxH) mm	663x253x423
Schutzklasse	IP23
Isolierklasse	H
Gewicht	24 kg
Kühlung	AF
Artikelnummer	02.02.10.00061

*Angaben für Handschneidbrenner

Lieferumfang:

1 Massekabel 3 m

Optionales Zubehör

Handschneidbrenner
PT-60/6m

Preis: 325,-€

CNC Betrieb:

Maschinenbrenner
PTM-60 mit Koaxialkabel /6 m

Preis: 440,- €

Maschinenbrenner
PTM-60 mit Koaxialkabel
/12 m

Preis: 525,- €

PC: D

Druckfehler, Irrtümer und technische Änderungen vorbehalten! 18.04.2024

Für mehr Infos klicken Sie uns an:

<http://www.javac.org> ➔ Aktuelle Angebote

Industriestraße 29/2
D-73340 Amstetten

Tel. +49 (0)73 31 - 30 58 0
Fax +49 (0)73 31 - 30 58 58

Auftragsbearbeitung
+49(0)73 31 - 30 58 20

Technische Auskünfte
+49(0)73 31 - 30 58 24





Plasma Schneidanlage Avalon 120 CNC

Schneiden – sauber und zuverlässig

Die Avalon 120 CNC ist eine leichte, handliche Plasmaschneidanlage mit hoher Schneidleistung und top Schnittqualität. Ihr geringes Gewicht macht sie zum idealen Kandidaten für Handwerk, Werkstatt und Industrie.

Für den Einsatz als CNC-Plasmaschneidanlage ist die Avalon 120 CNC mit spezieller Schnittstelle ausgestattet. Die Avalon 120 CNC kann bis zu 18 mm Materialstärke Löcher stechen.

Eigenschaften

- IGBT-Technologie
- Mikroprozessor-Steuersystem für hervorragende und dynamische Lichtbogeneigenschaften.
- CNC-Anschluss Schnittstelle
- HF-freie Lichtbogen-Zündung für erhöhte Zuverlässigkeit und geringe EMF-Belastung
- Manueller Schalter zur Aktivierung des Luftstroms, um den Testluftdruck einzustellen, ohne dass der Brenner ausgelöst werden muss.
- Intelligente Schutzfunktion schützt den Plasmabrenner vor Schäden wie z.B falscher Luftdruck fehlende Verbrauchsmaterialien, Überlastung des Pilotlichtbogens.



Avalon 120 CNC

Listenpreis

3.350,- €

zzgl. MwSt.

PC:D

Lieferumfang:

1 Massekabel 3m

Optionales Zubehör:

Handschneidbrenner

PT-100 mit Koaxialkabel /6 m

Preis: 495,- €

Für CNC Betrieb:

Maschinenbrenner

PTM-100 mit Koaxialkabel /6 m

Preis: 595,- €

Maschinenbrenner

PTM-100 mit Koaxialkabel /12 m

Preis: 785,- €

PC: D

Model	AVALON 120 CNC
Eingangsleistung(V)	3-380/V 400V ±10% /50/60Hz
Nenneingangsstrom	26 A
Nenneingangsleistung	10,4 KW
Einstellbereich des Stroms	20 A - 120 A
Leerlaufspannung	420 V
Einschaltdauer 40° C 10 min	60% 120A 100% 93A
Lochstechen auf CNC Maschine max.	≤20 mm
Max. Schnittdicke C-Stahl	≤70
optimale Schnittdicke* C-Stahl	≤50
Edelstahl	≤50
Aluminum	≤45
Kupfer	≤25
Größe (LxBxH) mm	663x253x423
Schutzklasse	IP23
Isolierklasse	H
Gewicht	30,5 kg
Kühlung	AF
Artikelnummer	02.02.10.00121

*Angaben für Handschneidbrenner auf der CNC Maschine (max. 20-24 mm für CNC)

Druckfehler, Irrtümer und technische Änderungen vorbehalten! 18.04.2024

Für mehr Infos klicken Sie uns an:

<http://www.javac.org> ➔ Aktuelle Angebote

Industriestraße 29/2
D-73340 Amstetten

Tel. +49 (0)73 31 - 30 58 0
Fax +49 (0)73 31 - 30 58 58

Auftragsbearbeitung
+49(0)73 31 - 30 58 20

Technische Auskünfte
+49(0)73 31 - 30 58 24

