

# Stative

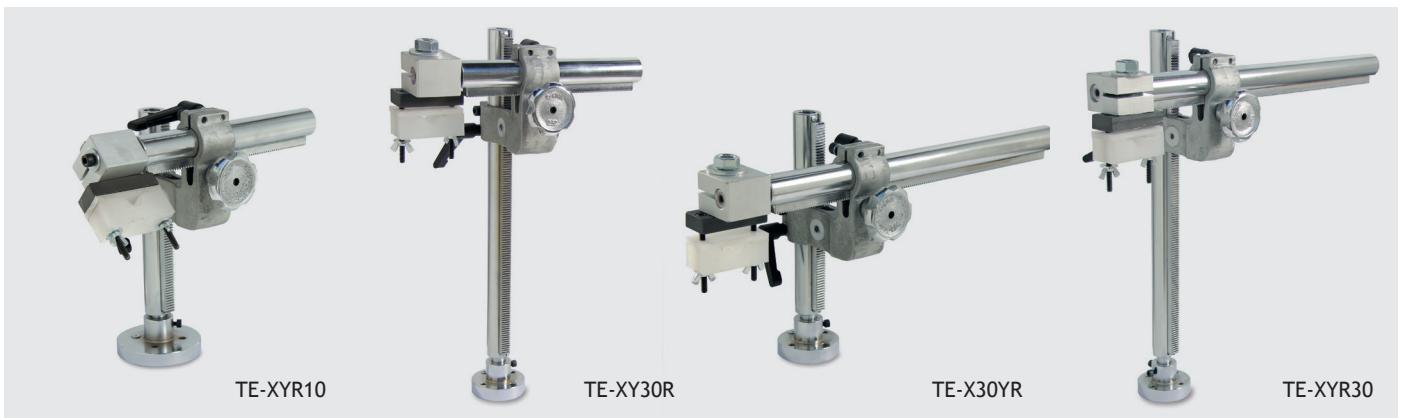
## Brenner-Stativ TE

### Ideale Brennerposition

Die Brenner-Stativ TE-XYR können einfach auf verschiedenen Untergründen festgeschraubt werden. Über die beiden Handräder kann der Schweißbrenner problemlos horizontal und vertikal in die ideale Position gebracht werden.

### Eigenschaften

- Brennerpositionierung per Handrad (vertikal/horizontal).
- Brennerhalterung mit Hebel.
- Einfache Montage.
- Hohe Stabilität.



# Stative

## Brenner-Stativ TE

Typ	TE-XYR10	TE-XYR20	TE-XY30R	TE-X30YR	TE-XYR30
Verfahrweg horizontal	100 mm	100 mm	100 mm	300 mm	300 mm
Horizontale Bedienung	manuell	manuell	manuell	manuell	manuell
Verfahrweg vertikal	100 mm	200 mm	300 mm	100 mm	300 mm
Vertikale Bedienung	manuell	manuell	manuell	manuell	manuell
Max. Last Auslegerende	6 kg	6 kg	6 kg	6 kg	6 kg
Maße (Bild AxB) mm	290 x 290	390 x 339	290 x 490	490 x 290	490 x 490
Artikelnummer	02.20.14.10010 (alt: 71821110)	02.20.14.10020	02.20.14.10030 (alt: 71821112)	02.20.14.10032 (alt: 71821114)	02.20.14.10034 (alt: 71821115)

