

Schneidbrenner Plasma

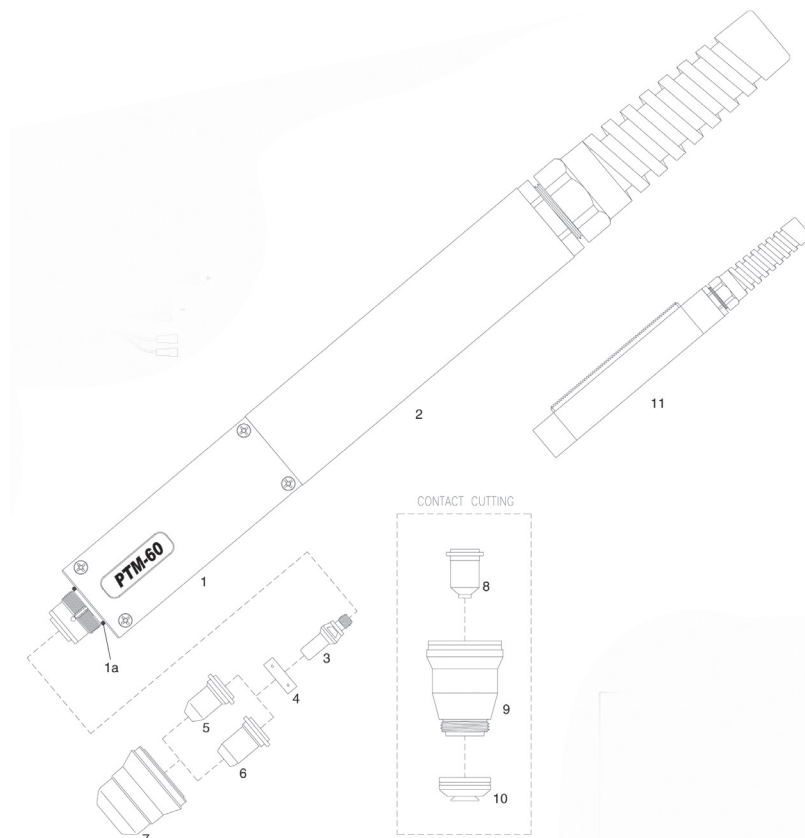
PTM-60 Plasma-Schneidbrenner

passend für Avalon 40 und 60

Typ	PTM-60 mit Koaxialkabel	Schneidbrenner Einzelteile PTM-60	Art-Nr. Alt	Art-Nr. Neu
Plasma-schneidbrenner	Handbrenner 70°, 6 m Schlauch mit Gummiabdeckung	1 Handbrenner Kopf	19460100	02.13.05.00101
Strombereich	10 - 60 A	1a O-Ring	19460104	02.13.03.00104
Einschaltdauer 80%	60 A	2 Fiberglas Positions-Röhre	19460110	
Gas	Luft/N2	3 Plasmaelektrode, Back Striking	19460116	02.13.05.00113
Gasdruck	4,4 - 5,0 bar	4 Diffusor	19460120	02.13.05.00116
Gasfluss	150 lpm	5 Plasmadüse, Kontaktschneiden, DM 0,65 (10-20A), Back Striking	19460124	02.13.05.00119
Zündung	ohne HF*	5 Plasmadüse, Kontaktschneiden, DM 0,8 (20-30A), Back Striking	19460128	02.13.05.00122
Artikelnummer Alt	19460004	5 Plasmadüse, Kontaktschneiden, DM 0,9 (30-40A), Back Striking	19460132	02.13.05.00128
Artikelnummer Neu	02.12.04.00116	6 flache Plasmadüse, DM 1,0 (40-50A), Back Striking	19460136	02.13.05.00131
		6 flache Plasmadüse, DM 1,1 (50-60A), Back Striking	19460140	02.13.05.00134
		7 Aussenschutzhülse, 6 Bohrungen	19460163	
		7 Aussenschutzhülse, 6 Bohrungen, max. Lebensdauer	19460164	02.13.05.00152
		8 Kontaktdüse, DM 0,9 (30-40A), Back Striking	19460133	02.13.05.00162
		Kontaktdüse, DM 1,0 (40-50A), Back Striking	19460137	02.13.05.00165
		Kontaktdüse, DM 1,1 (50-60A), Back Striking	19460159	02.13.05.00183
		9 Schutzkappe	19460161	02.13.05.00186
		10 Maschinen Schutzkappe	19460165	02.13.05.00171
		11 Fiberglas Positions-Röhre mit Gewinde	19460114	
		Schlüssel für Elektroden	19460172	02.13.05.00158

*Patentiertes Zündungssystem ohne Kontakt des Werkstücks.

Opt. Zubehör	Art-Nr. Alt	Art-Nr. Neu
Rundschnidaufsatz	19460180	02.13.05.00192
Schneidföhrung	19460182	02.13.05.00195



Schneidbrenner Plasma

PT-60 Plasma-Schneidbrenner

passend für Avalon 40 und 60

Typ	PT-60 mit Koaxialkabel	Schneidbrenner Einzelteile PT-60	Art-Nr. Alt	Art-Nr. Neu
Plasma-schneidbrenner	Handbrenner 70°, 6 m Schlauch mit Gummiabdeckung	1 Handbrenner Kopf 70°	19460100	02.13.05.00101
Strombereich	10 - 60 A	1a O-Ring	19460104	02.13.05.00104
Einschaltdauer 80%	60 A	2 Handgriff mit Schalter	19460020	02.13.05.00107
Gas	Luft/N2	2a Schalter	19460066	02.13.05.00110
Gasdruck	4,4 - 5,0 bar	3 Plasmaelektrode, Back Striking	19460116	02.13.05.00113
Gasfluss	150 lpm	4 Diffusor	19460120	02.13.05.00116
Zündung	ohne HF*	5 Plasmadüse, Kontaktschneiden, DM 0,65 (10-20A), Back Striking	19460124	02.13.05.00119
Artikelnummer Alt	19460002	5 Plasmadüse, Kontaktschneiden, DM 0,8 (20-30A), Back Striking	19460128	02.13.05.00122
Artikelnummer Neu	02.12.04.00106	6 Plasmadüse, Kontaktschneiden, DM 0,9 (30-40A), Back Striking	19460132	02.13.05.00128
		7 flache Plasmadüse, DM 1,0 (40-50A), Back Striking	19460136	02.13.05.00131
		7 flache Plasmadüse, DM 1,1 (50-60A), Back Striking	19460140	02.13.05.00134
		8 lange Plasmaelektrode, Back Striking	19460144	02.13.05.00137
		9 lange Plasmadüse, Kontaktschneiden, DM 0,65 (10-20A), Back Striking	19460148	02.13.05.00140
		9 lange Plasmadüse, Kontaktschneiden, DM 0,8 (20-30A), Back Striking	19460152	02.13.05.00143
		10 lange Plasmadüse, Kontaktschneiden, DM 0,9 (30-40A), Back Striking	19460156	02.13.05.00146
		11 Aussenschutzhülse, 6 Bohrungen, grau	19460160	02.13.05.00149
		11 Aussenschutzhülse, 6 Bohrungen, max. Lebensdauer	19460164	02.13.05.00152
		12 Abstandsstück mit 2 Spitzen	19460168	02.13.05.00155
		13 Kontaktdüse, DM 0,9 (30-40A), Back Striking	19460133	02.13.05.00162
		Kontaktdüse, DM 1,0 (40-50A), Back Striking	19460137	02.13.05.00165
		Kontaktdüse, DM 1,1 (50-60A), Back Striking	19460138	02.13.05.00168
		14 Schutzkappe	19460165	02.13.05.00171
		15 Schutzkappenkopf zum Kontaktschn.	19460166	02.13.05.00174
		16 lange Schutzdüse DM 0,9 (40A) Back Striking	19460154	02.13.05.00177
		lange Schutzdüse DM 1,0 (50A) Back Striking	19460158	02.13.05.00180
		lange Schutzdüse DM 1,1 (60A) Back Striking	19460159	02.13.05.00183
		17 Schutzkappe	19460161	02.13.05.00186
		18 lange Schutzkappe (40 - 60A)	19460162	02.13.05.00189
		Schlüssel für Elektroden	19461156	02.13.05.00243

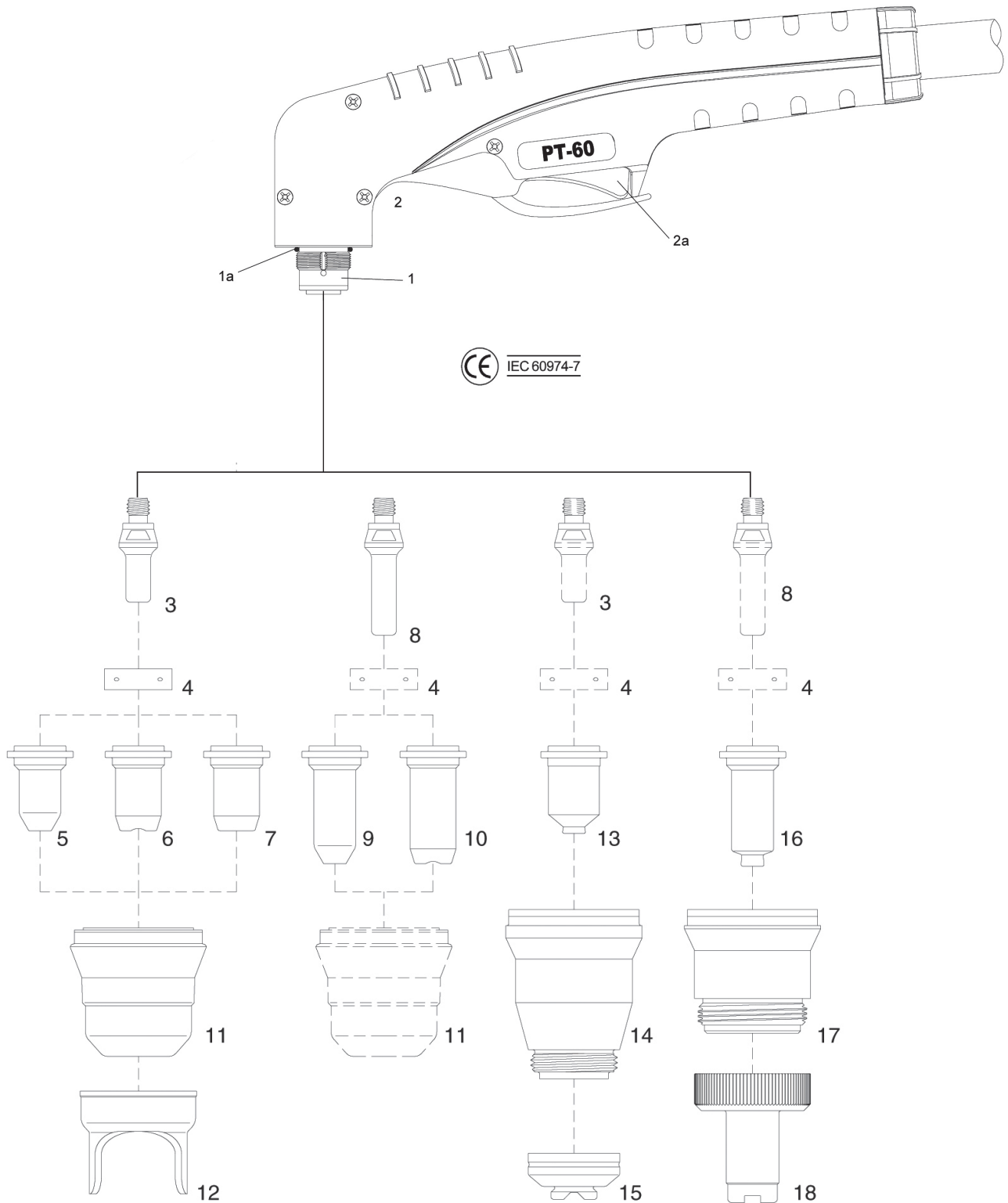
*Patentiertes Zündungssystem ohne Kontakt des Werkstücks.

Opt. Zubehör	Art-Nr. Alt	Art-Nr. Neu
Rundschnidaufsatz	19460180	02.13.05.00192
Schneidföhrung	19460182	02.13.05.00195

Schneidbrenner Plasma

PT-60 Plasma-Schneidbrenner

passend für Avalon 40 und 60



Schneidbrenner Plasma

PTM-100 Plasma-Schneidbrenner

passend für AVALON 120

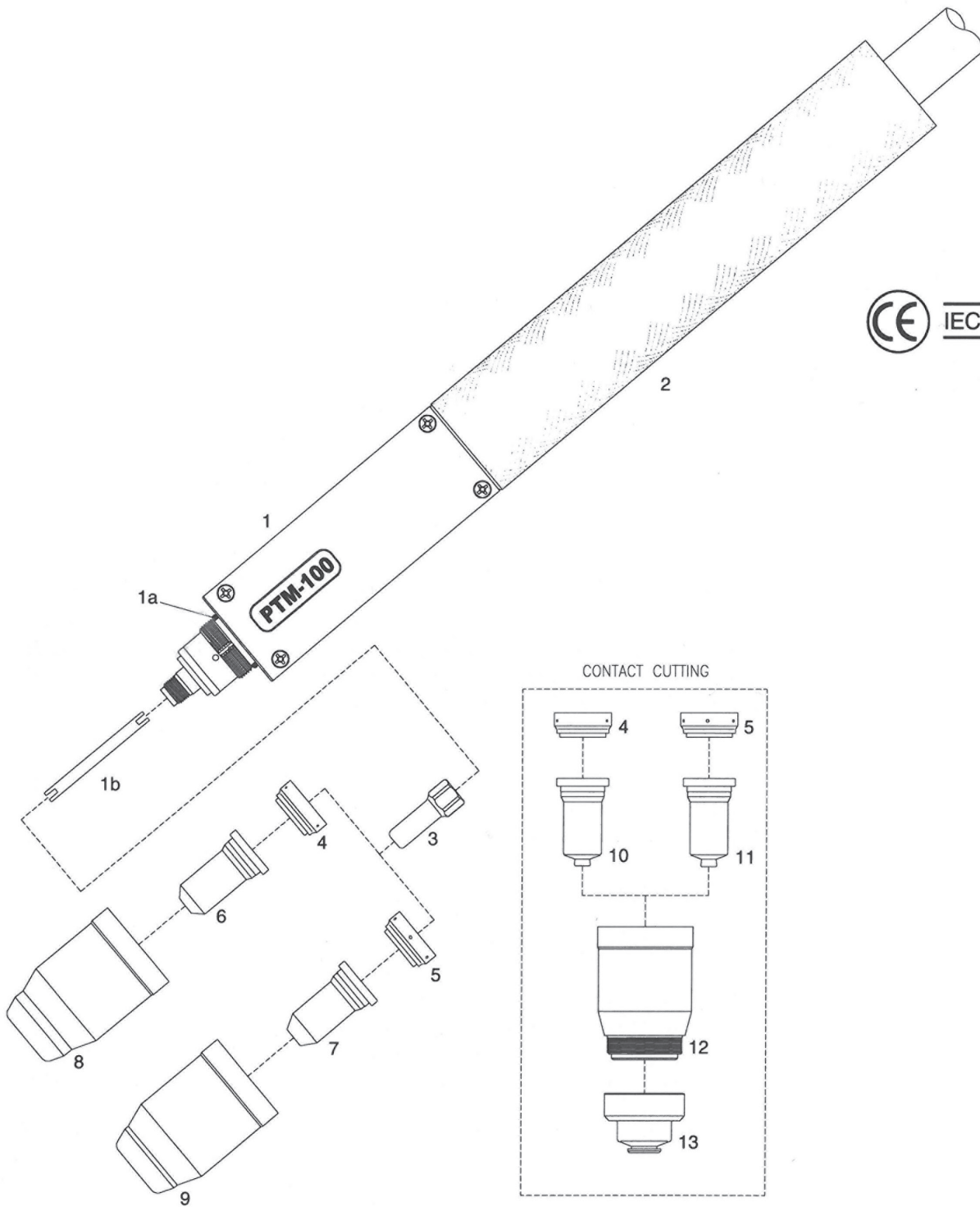
Schneidbrenner Einzelteile PTM-100	Art-Nr. Alt	Art-Nr. Neu	Typ	PTM-100 mit Koaxialkabel
1 Maschinenbrennerkopf	19462100		Plasma- schneidbrenner	Maschinenbrenner, 6 m Schlauch mit Gummi- abdeckung
1a O-Ring	19462104			
1b Kühlrohr	19462108	02.13.05.00305		
2 Fiberglas Positions-Röhre	19460110			
3 Plasmaelektrode, Back Striking	19462120	02.13.05.00311		
4 Diffusor 30 – 70A	19462127	02.13.05.00313		
5 Diffusor 80 – 100A	19462128	02.13.05.00315		
6 Plasmadüse, Schneiden, DM 1,0 (40–50A), Back Striking	19462151	02.13.05.00319		
6 Plasmadüse, Schneiden, DM 1,1 (50–60A), Back Striking	19462152	02.13.05.00321		
6 Plasmadüse, Schneiden, DM 1,2 (60–70A), Back Striking	19462153	02.13.05.00323		
7 Plasmadüse, Schneiden, DM 1,4 (80–90A) Back Striking	19462154	02.13.05.00325		
7 Plasmadüse, Schneiden, DM 1,5 (100A), Back Striking	19462155	02.13.05.00327		
8 Schutzkappe, 30 – 70A	19462163	02.13.05.00329		
9 Schutzkappe, 80 – 100A	19462164	02.13.05.00331		
Schlüssel für Elektroden		02.13.05.00335		
10 Kontaktdüse D 1,0 (40–50A), Back Striking	19462195	02.13.05.00338		
10 Kontaktdüse D 1,1 (50–60A), Back Striking	19462197	02.13.05.00341		
10 Kontaktdüse D 1,2 (60–70A), Back Striking	19462198	02.13.05.00344		
11 Kontaktdüse D 1,4 (80–90A), Back Striking	19462199	02.13.05.00347		
11 Kontaktdüse D 1,5 (100–110A), Back Striking	19462200	02.13.05.00350		
12 Aussenschutzkörper	19462204	02.13.05.00356		
13 Schutzkappenkopf	19462203			
14 Fiberglas Positions-Röhre mit Gewinde	19460114			
			Strombereich	30 - 100 A
			Einschaltdauer 60%	100 A
			Gas	Luft/N2
			Gasdruck	4,6 - 5,0 bar
			Gasfluss	200 lpm
			Zündung	ohne HF*
			Art-Nr. Alt, 6 m	19462008
			Art-Nr. Neu, 6 m	02.12.04.00106
			Art-Nr. Alt, 12 m	19462006
			Art-Nr. Neu, 12 m	02.12.04.00112

*Patentiertes Zündungssystem ohne Kontakt des Werkstücks.

Schneidbrenner Plasma

PTM-100 Plasma-Schneidbrenner

passend für Avalon 120



Schneidbrenner Plasma

PT-100 Plasma-Schneidbrenner

mit Koaxialkabel passend für AVALON 120

Eigenschaften

- Das spezielle Koaxialkabel dieses Brenners ist extrem widerstandsfähig gegen Schlacke und Hitze.

Typ	PT-100 mit Koaxialkabel
Plasma-schneidbrenner	Handbrenner 70°, 6 m Schlauch mit Gummiabdeckung
Strombereich	30 - 100 A
Einschaltdauer 60%	100 A
Gas	Luft/N2
Gasdruck	4,6 - 5,0 bar
Gasfluss	200 lpm
Zündung	ohne HF*
Artikelnummer Alt	19462000
Artikelnummer Neu	02.12.04.00306

*Patentiertes Zündungssystem ohne Kontakt des Werkstücks.

Opt. Zubehör	Art-Nr. Alt	Art-Nr. Neu
Rundschnidaufsatz	19461192	02.13.05.00192
Schneidführung	19461196	02.13.05.00274

Schneidbrenner Einzelteile PT-100

Schneidbrenner Einzelteile PT-100	Art-Nr. Alt	Art-Nr. Neu
1 Handbrenner Kopf 70°	19462100	
1a O-Ring	19462104	
1b Kühlrohr	19462108	02.13.05.00305
2 Handgriff mit Schalter	19461106	02.13.05.00307
2a Schalter	19462112	02.13.05.00309
3 Plasmaelektrode, Back Striking	19462120	02.13.05.00311
4 Diffusor 30-70 A	19462127	02.13.05.00313
5 Diffusor 80-120 A und Fugenhobeln	19462128	02.13.05.00315
6 Plasmadüse, Kontaktschneiden, DM 0,9 (30-40A), Back Striking	19462194	02.13.05.00317
7 Plasmadüse, Schneiden, D 1,0 (40-50A), Back Striking	19462151	02.13.05.00319
7 Plasmadüse, Schneiden, D 1,1 (50-60A), Back Striking	19462152	02.13.05.00321
7 Plasmadüse, Schneiden, D 1,2 (60-70A), Back Striking	19462153	02.13.05.00323
8 Plasmadüse, Schneiden, D 1,4 (8-90A), Back Striking	19462154	02.13.05.00325
8 Plasmadüse, Schneiden, D 1,5 (100-110A), Back Striking	19462155	02.13.05.00327
9 Aussenschutzhülse, 30-70A	19462163	02.13.05.00329
10 Aussenschutzhülse, 80-100A	19462164	2.13.05.00331
11 Abstandstück mit 2 Spitzen (nur für 7 und 8)	19462168	02.13.05.00333
Schlüssel für Elektroden	19462100	02.13.05.00335
12 Kontaktdüse D 1,0 (40-50A), Back Striking	19462195	02.13.05.00338
12 Kontaktdüse D 1,1 (50-60A), Back Striking	19462197	02.13.05.00341
12 Kontaktdüse D 1,2 (60-70A), Back Striking	19462198	02.13.05.00344
13 Kontaktdüse D 1,4 (80-90A), Back Striking	19462199	02.13.05.00347
13 Kontaktdüse D 1,5 (100-110A), Back Striking	19462200	02.13.05.00350
14 Fugenhobeldüse (100-120A), Back Striking	19462158	02.13.05.00353
15 Aussenschutzhülse	19462204	02.13.05.00356
16 Schutzkappenkopf zum Kontaktschn. (40-70A)	19462210	02.13.05.00359
17 Schutzkappenkopf zum Kontaktschn. (80-120A)	19462212	02.13.05.00362
18 Schutzkappenkopf zum Fugenhobeln	19462214	02.13.05.00365

Schneidbrenner Plasma

PT-100 Plasma-Schneidbrenner

mit Koaxialkabel passend für AVALON 120

