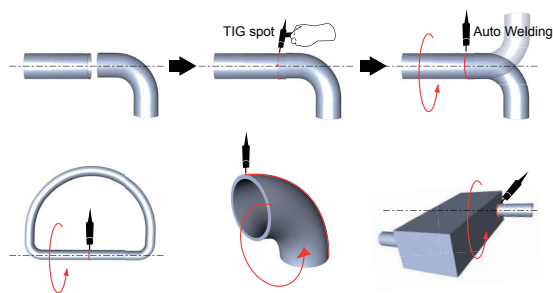
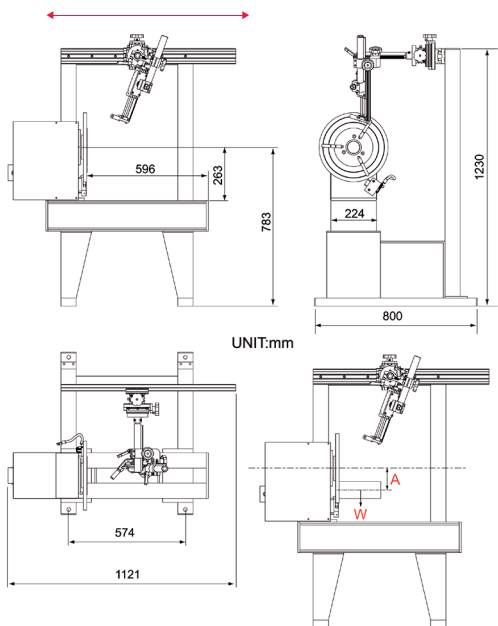


Automatisierung – Rundnähte

Rundschweißanlage LPW



Modell	LPW-260	LPW-470
Netzspannung	V1: AC 230 V / 12A / 50;60 Hz V2: AC 400 V / 10A / 50 Hz	V1: AC 230 V / 12A / 60 Hz V2: AC 400 V / 10A / 50 Hz
Zulässiger Schweißstrom	300 A / 100 %	300 A / 100 %
Belastung	180 kg	250 kg
Tischdurchmesser	340 mm	340 mm
Drehgeschwindigkeit	0,6 – 6,0 rpm	0,6 – 6,0 rpm
Max. Werkstückdurchmesser	420 mm	800 mm
Brenner X-Hub	75 mm	75 mm
Brenner Y-Hub	100 mm	100 mm
Brenner Z-Hub	100 mm	100 mm
Überlapp-Timer (Fixierpunkt)	0 – 99 sek	0 – 99 sek
Timer (Fixierpunkt)	0 – 999 sek	0 – 999 sek
Start / Krater füllen	0 – 99 sek	0 – 99 sek
Arbeitsweise	2-Takt/4-Takt	2-Takt/4-Takt
Bremse	magnetisch	magnetisch
HF-Schutz	100 %	100 %
Artikelnummer	02.32.31.00260 (alt: 71080707)	02.32.31.00470 (alt: 71080714)
Artikelnummer mit PLC	02.32.31.00262	

Lieferumfang:

- 1 Steuerung
- 1 Fußschalter