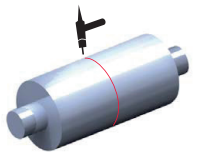
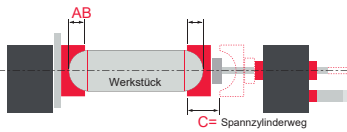
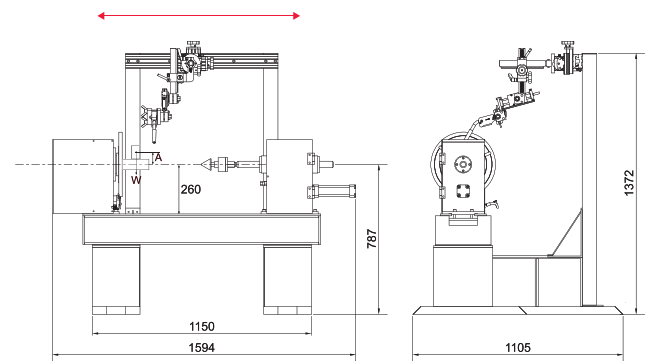
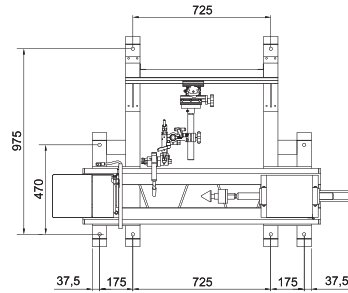


Automatisierung – Rundnähte

Rundschweißanlage HPW

mit COM 2800



Modell	HPW260 L70T1	HPW470 L70T2
Netzspannung	AC 230 Volt, 50/60 Hz	AC 230 Volt, 50/60 Hz
Zulässiger Schweißstrom	300 A/100 %	300 A/100 %
Planscheibe Durchmesser	340 mm	340 mm
Hohlwelle	60 mm	60 mm
Belastung	180 kg	250 kg
Geschwindigkeit, Belastung	0,6 – 6 u/min, 120 kg/cm	0,2 – 2 u/min, 675 kg/cm
Max. Werkstückdurchmesser	420 mm	800 mm
Max. Werkstücklänge	700 mm	700 mm
Mitlaufender Zentrierkegel Dm.	125 mm	150 mm
Zentrierkegel Innenspannung	8 – 56 mm	53 – 106 mm
Stützbock Durchmesser	35 mm	50 mm
Zahnstange X-Hub	75 mm	75 mm
Zahnstange Y-Hub	100 mm	100 mm
Zahnstange Z-Hub	100 mm	100 mm
Linearschlitten	50 mm	50 mm
Drehrichtung	rechts/links	rechts/links
Überlapp-Timer (Fixierpunkt)	0 – 99 sek	0 – 99 sek
Timer (Fixierpunkt)	0 – 999 sek	0 – 999 sek
Start Lichtbogen-Timer	0 – 99 sek	0 – 99 sek
Krater füllen	0 – 99 sek	0 – 99 sek
Arbeitsweise	2-Takt/4-Takt	2-Takt/4-Takt
Bremse	magnetisch	magnetisch
HF Schutz	100 %	100 %
Artikelnummer	02.32.30.00260 (alt: 71080407)	02.32.30.00470 (alt: 71080414)

Lieferumfang:

- 1 Steuerung (integriert)
- 1 Fußschalter