

# Rohrbearbeitungsanlagen

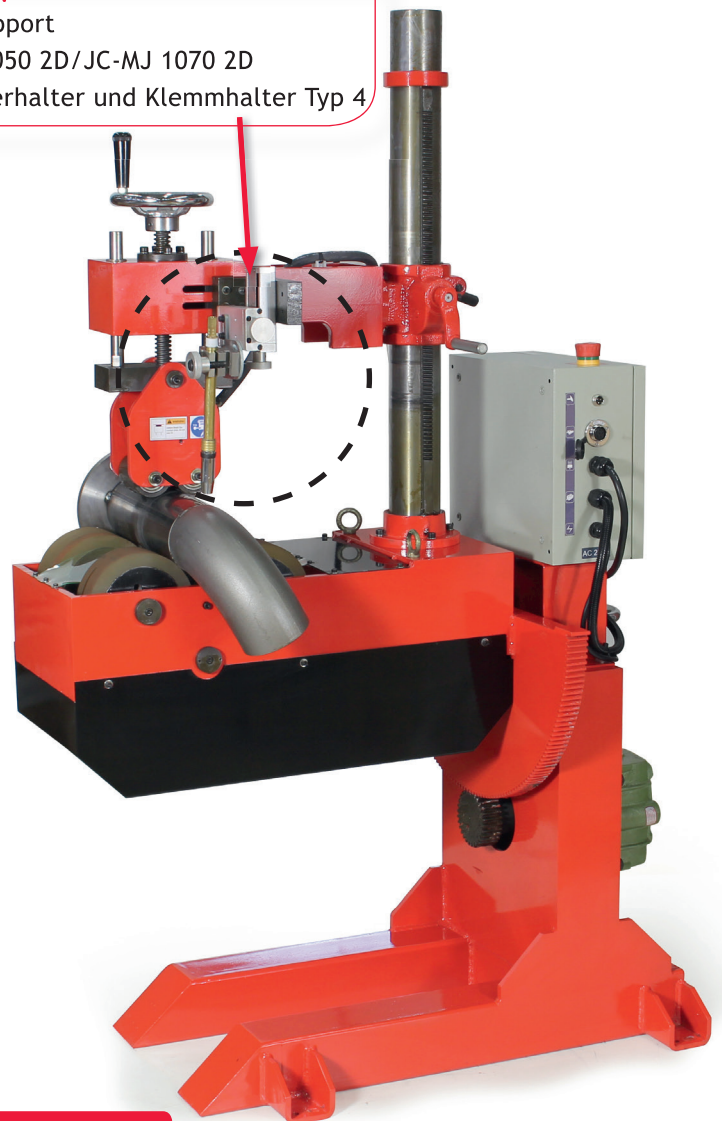
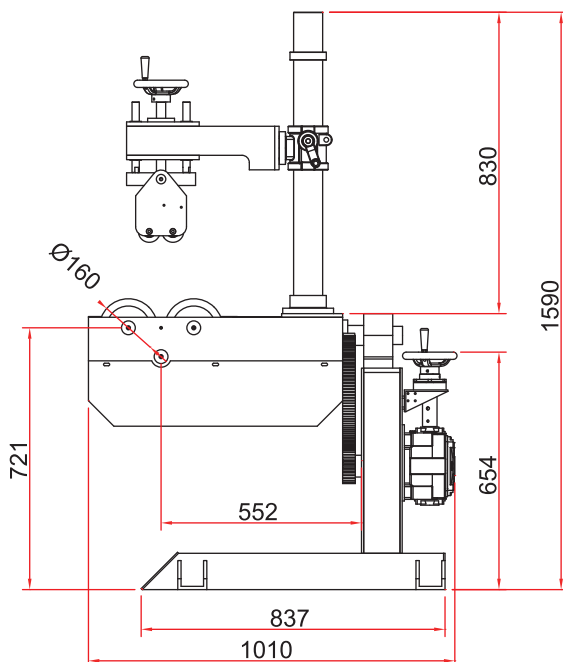
## GK-200 und GK-400

### Eigenschaften

- Stabile und kompakte Konstruktion.
- Schweißen, schneiden und schleifen sind problemlos möglich.
- Es können eine Vielzahl von Rohren geklemmt werden. Auch Rohrbögen und Rohre mit Flansch können aufgenommen werden.
- Klemmt ohne Backenfutter präzise und schnell.

### Optional:

Kreuzsupport  
 JC-MJ 1050 2D/JC-MJ 1070 2D  
 + Brennerhalter und Klemmhalter Typ 4



Modell	GK-200	GK-400
Netzspannung	AC 230 V/50 Hz	3-phasig AC 380 V/50 Hz
Max. Belastung	200 kg	800 kg
Werkstückdurchmesser	60 - 300 mm	60 - 400 mm
Werkstücklänge	über 400 mm	über 480 mm
Geschwindigkeit	190 - 1900 mm/min.	120 - 1200 mm/min.
Drehmoment	109.8 Nm	600 Nm
Kippmoment	1,516.0 Nm	1,880 Nm
Kippbereich	+ / - 80°	+ / - 45°
Kippzentrumshöhe	720 mm	820 mm
Geschw. Anpassung	Inverter	
Leistung	100 W	DC 400 W
Maße (LxBxH) mm	1010x646x1590	
Gewicht		
Artikelnummer	02.30.20.00100	

### Lieferumfang:

1 Steuerung (integriert)  
 1 Kabelfernbedienung

