

Stützbocke

Stützbock bis 1000 kg Traglast

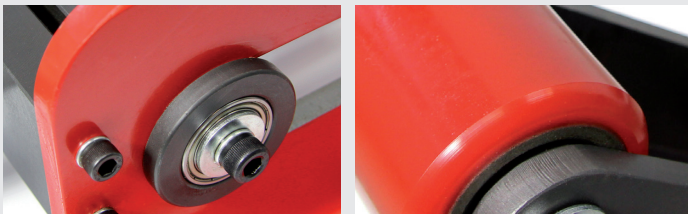
Stützbock-EVR

Praktisch und vielseitig

Die EVR-Serie passt sich im Handumdrehen vielen Werkstückdurchmessern an. Speziell für Rundsweißnähte und lange Werkstücke ist der Stützbock nahezu unverzichtbar.

Eigenschaften

- Einheit in massiver Stahlkonstruktion mit polyurethanbeschichteten Metallrollen.
- Schnelles und einfaches Anpassen auf verschiedene Werkstückdurchmesser.



Hochwertig gearbeitet mit polyurethanbeschichteten Rollen.

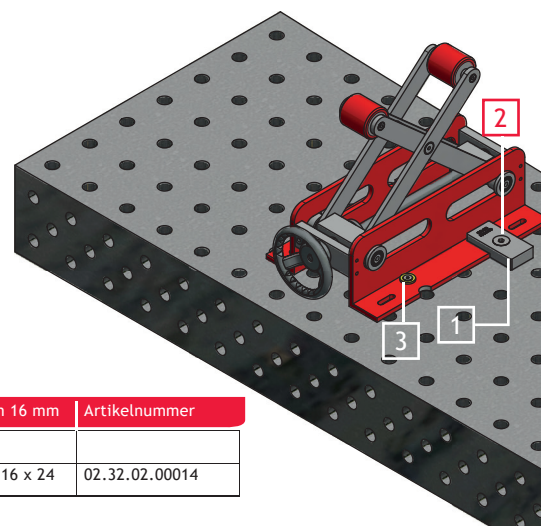
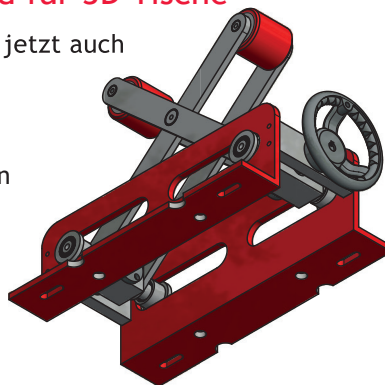
Modell	EVR-300	EVR-500	EVR-700	EVR-1000
Werkstückdurchmesser	30 – 320 mm	75 – 420 mm	75 – 700 mm	250 – 1100 mm
Max. Belastung	300 kg	500 kg	500 kg	1000 kg
Rollen Durchmesser	65 mm	80 mm	80 mm	150 mm
Rollen Breite	70 mm	100 mm	100 mm	130 mm
Mittelhöhe	500 mm	615 mm	670 mm	1100 mm
Gewicht	38 kg	47 kg	57 kg	256 kg
Artikelnummer	02.20.12.10030 (alt: 71850020)	02.20.12.10050 (alt: 71850030)	02.20.12.10100 (alt: 71850040)	02.20.12.10071 (alt: 71850050)

Stützbock-EVR-300 passend für 3D Tische

Den Stützbock-EVR-300 bieten wir jetzt auch passend für 3D Tische an.

Wir beraten Sie gern individuell.

Der EVR-300 hat am Rahmenboden Montagelöcher zum Befestigen. Dank den speziellen Bolzen lässt sich der Stützbock sehr leicht, schnell und sicher anbringen.



Pos.	Anzahl	Bezeichnung 3D System 28 mm	Artikelnummer	Pos.	Anzahl	Bezeichnung 3D System 16 mm	Artikelnummer
1	1	Niederhalter EVR	02.32.02.18250				
2	2	Senkkopf Spannbolzen 28x50 mm	02.32.02.00010	3	2	Senkkopf Spannbolzen 16 x 24	02.32.02.00014