

Drehtische ECO-S Line

Schweißpositionierer ECO-S50 und ECO-S100

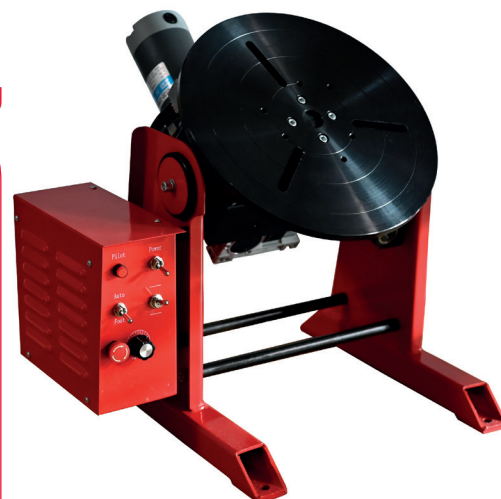
Eigenschaften

- Der Tisch lässt sich in einem Winkel von 0° bis 90° kippen.
- Start/Stop über ortsunabhängigen Fußschalter.
- Drehrichtung wählbar rechts/links.
- Die Tischgeschwindigkeit ist regelbar von 0,5 - 5 U/min.
- 350A Masseanschluss

bis
100 kg

Lieferumfang:

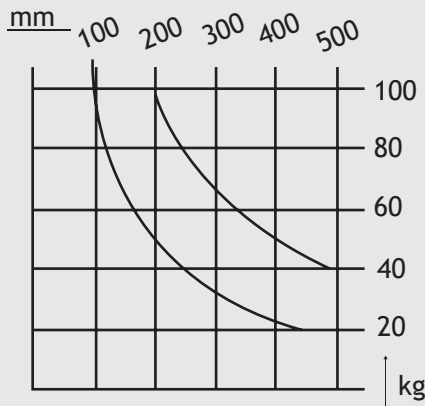
- 1 Steuerung (integriert)
- 1 Fußschalter



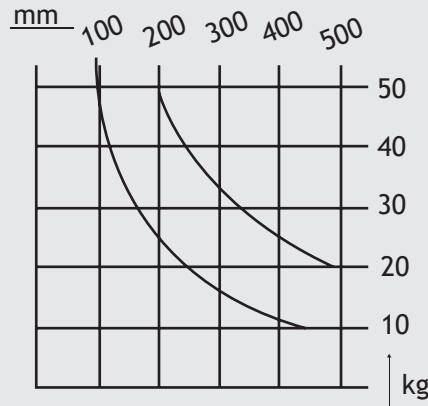
Modell	ECO-S50	ECO-S100
Netzspannung	1PH/230 V – 50/60 Hz DC	1PH/230 V – 50/60 Hz DC PCB
Drehmotor	120 W	125 W
Hohlwelle ø	30 mm	45 mm
Kippbereich	0° - 90°	0° - 90°
Drehtellerdurchmesser	315 mm	400 mm
Drehzahl	0,5 - 0,5 rpm	0,5 - 5 rpm
Drehmoment	45 Nm	75 Nm
Befestigungslochkreis Ø	110 - 230 mm	110 - 313 mm
Max. Belastung horizontal	50 kg	100 kg
Max. Belastung vertikal	30 kg	50 kg
Kippen	manuell	manuell
Höhe horizontal	390 mm	505 mm
Mittenhöhe der Neigung	290 mm	390 mm
Gewicht	35 kg	55 kg
Artikelnummer	02.30.01.00005	02.30.01.00010

Drehtische ECO-Line

Schweißpositionierer ECO-S50 und ECO-S100



HORIZONTALE POSITION

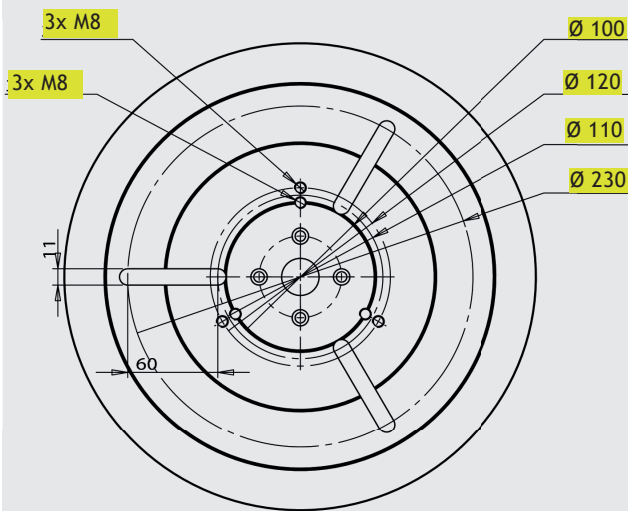


VERTIKALE POSITION

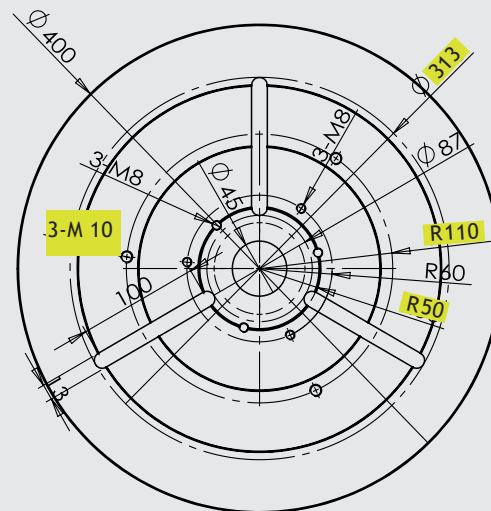
Diagramm: ECO S100

Bitte beachten Sie stets bei der Auswahl Ihres Positionierers:

- den Masseschwerpunkt Ihres Werkstücks
- das Eigengewicht des Spannmittels (Backenfutter)



Drehtischplatte ECO S50



Drehtischplatte ECO S100 und ECO S200

Randnotiz

passendes Schnellspannfutter für ECO-S50
 Chuck 200JW und Chuck 300JW.
 passendes Schnellspannfutter für ECO-S100
 Chuck 200JW, Chuck 300JW und Chuck 400 JW

Seite: 128

Chuck 200 JW
 Artikelnr.: 02.20.10.01020
 (alt 91919110)

