

Drehtische ECO-Line

Schweißpositionier Eco-S300

Eigenschaften

- Der Tisch lässt sich in einem Winkel von 0° bis 90° kippen.
- Start/Stopp über ortsunabhängigen Fußschalter.
- Drehrichtung wählbar rechts/links.
- Die Tischgeschwindigkeit ist regelbar von 0,2 - 2,5 U/min.
- 350A Masseanschluss

bis
300 kg



mit
90 mm
Hohlwelle

Modell	ECO-S300
Netzspannung	1PH/230 V – 50/60 Hz DC PCB
Drehmotor	200 W
Hohlwelle \varnothing	90 mm
Kippbereich	0° - 90°
Drehtellerdurchmesser	500 mm
Drehzahl	0,2 - 2,5 rpm
Drehmoment	200 Nm
Befestigungslochkreis \varnothing	110 - 413 mm
Max. Belastung horizontal	300 kg
Max. Belastung vertikal	150 kg
Kippen	manuell
Höhe horizontal	650 mm
Mittenhöhe der Neigung	445 mm
Gewicht	90 kg
Artikelnummer	02.30.01.00065

Lieferumfang:

- 1 Steuerung (integriert)
- 1 Fußschalter

Drehtische ECO-Line

Schweißpositionierer ECO-S300

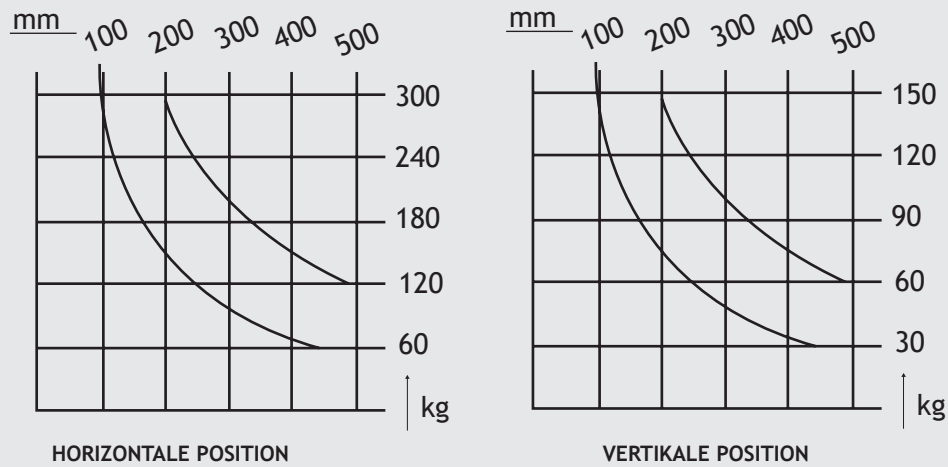
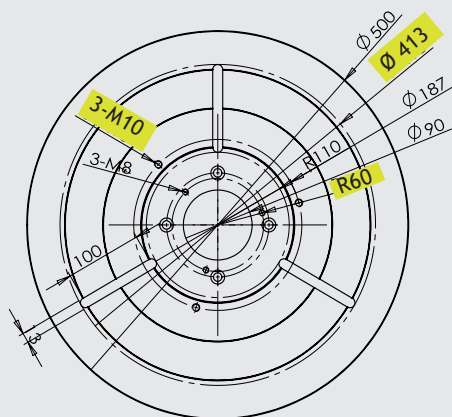


Diagramm: ECO S300

Bitte beachten Sie stets bei der Auswahl Ihres Positionierers:

- den Masseschwerpunkt Ihres Werkstücks
- das Eigengewicht des Spannmittels (Backenfutter)



Drehtischplatte ECO S300

Randnotiz

passendes Schnellspannfutter für ECO-S300
 Chuck 200JW, Chuck 300JW und Chuck 400 JW

Siehe Seite: 128

Chuck 400 JW
 Artikelnr.: 02.20.10.01040
 (alt:919191116)

