

# Spannfutter

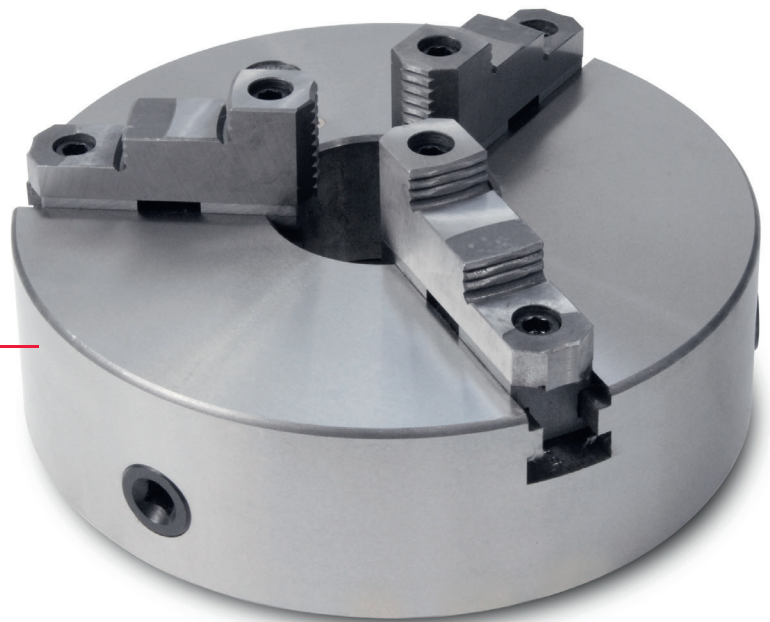
## Dreibackenspannfutter für Schweißdrehtische

### Passgenau

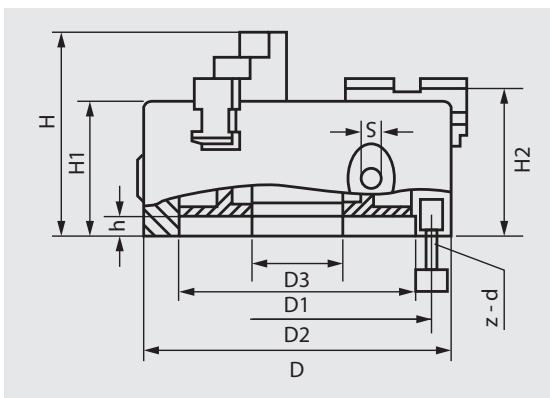
Zum Spannen von Werkstücken, insbesondere auf Schweißdrehtischen, bieten wir eine Vielzahl an unterschiedlichen Spannfuttern. Von 2 mm bis 1530 mm kann jeder Werkstückdurchmesser fixiert werden. Zur Ergänzung unserer „Chuck-Serie“ jetzt neu im Lieferprogramm: das „Chuck 500“ für beste Positionierung auch der schwersten Werkstücke.

### Eigenschaften

- Universell einsetzbar.
- Spannung selbsthemmend.
- Extra Satz weiche Spannbacken, die für erhöhte Passgenauigkeit bearbeitet werden können.



Chuck 325-D

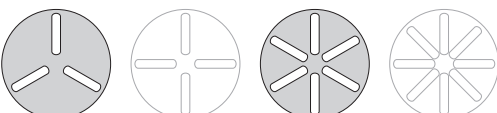


### Lieferumfang:

- 1 Dreibackenspannfutter
- 1 Spannschlüssel
- 1 Satz Außenspannbacken nur bei Chuck 160-D und Chuck 200-D

Size (D)	D1	D2	D3	H	H1	H2	h	S	z - d	Max Belastung	Gewicht	passend für
Chuck 160-D	130	142	40	95	65	-	5	10	3 - M8	160 Nm	8,8 kg	PRO 08, PRO 1, PRO 2, PRO 3
Chuck 200-D	165	180	65	109	75	-	5	12	3 - M10	250 Nm	15,5 kg	PRO 08, PRO 1, PRO 2, PRO 3
Chuck 325-D	272	296	100	154,5	96	102,5	12	13	3 - M16	400 Nm	44 kg	PRO 4
Chuck 500-D	440	465	210	184	115	-	6	17	6 - M16	630 Nm	124 kg	POS 750

Modell	Chuck 160-D	Chuck 200-D	Chuck 325-D	Chuck 500-D
Bohrung	40 mm	65 mm	100 mm	210 mm
Spannbereich innen	3 – 145	4 – 200	11,5 – 340	25 – 500
Spannbereich außen	50 – 160	65 – 200	95 – 350	150 – 500
Befestigungslochkreis	142 mm	180 mm	296 mm	465 mm
Drehmoment	160 Nm	250 Nm	400 Nm	630 Nm
Klemmkraft	24 kN	31 kN	46 kN	64 kN
Befestigung	3-M10	3-M10	3-M16	6-M16
Artikelnummer	02.20.10.00010 (alt: 91919008)	02.20.10.00020 (alt: 91919012)	02.20.10.00030 (alt: 91919016)	02.20.10.00050 (alt: 91919024)



Die Backenfutter dieser Serie passen ohne Modifikationen auf die JAVAC-Drehtische mit drei und sechs Nuten.