

DREHTISCHE POS-HB SERIE

Gültig bis auf Widerruf

Schweißpositionierer bis 10 t

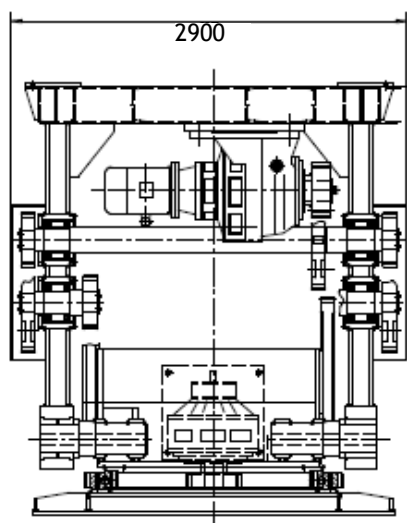
Für die Schwerindustrie

Bei der Auswahl eines Drehtisches muss unbedingt das Dreh- und Kippmoment bedacht werden. Mittels eines Dreh- und Kipptisches lassen sich Werkstücke optimal zum Schweißen positionieren.

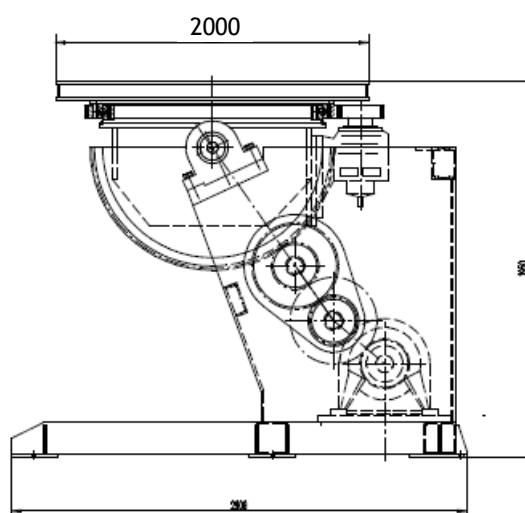


Lieferumfang:
1 Steuerung (integriert)

Optional:
1 Wireless oder
1 Kabelfernbedienung



Skizze: HB- 10 t



Druckfehler, Irrtümer und technische Änderungen vorbehalten! 04.09.2017

Für mehr Infos klicken Sie uns an:

<http://www.javac.org> ➔ Aktuelle Angebote

Industriestraße 29/2
D-73340 Amstetten

Tel. +49 (0)73 31 - 30 58 0
Fax +49 (0)73 31 - 98 17 22

Auftragsbearbeitung
+49(0)73 31 - 30 58 20

Technische Auskünfte
+49(0)73 31 - 30 58 24



DREHTISCHE POS-HB SERIE

Gültig bis auf Widerruf

Schweißpositionierer bis 10 t

Modell	POS-HB 03	POS-HB 06	POS-HB 1	POS-HB 2	POS-HB 3
Max. Belastung	300 kg	600 kg	1 t	2 t	3 t
Max. Drehmoment	720 Nm	1500 Nm	3000 Nm	6800 Nm	9500 Nm
Max. Kippmoment	1000 Nm	2250 Nm	4200 Nm	9100 Nm	18000 Nm
Zentrische Last	200 mm	250 mm	250 mm	300 mm	400 mm
Exzentrische Last	150 mm	150 mm	200 mm	250 mm	250 mm
Drehgeschwindigkeit (u/min)	0,1 – 1	0,1 – 1,1	0,1 – 1	0,09 - 0,9	0,08 – 0,8
Kippgeschwindigkeit	0,9 u/min	0,8 u/min	0,5 u/min	0,4 u/min	0,3 u/min
Neigungswinkel	0 – 120°	0 – 120°	0 – 120°	0 – 120°	0 – 120°
Max. Kreisdurchmesser bei 90°	1000 mm	1500 mm	1500 mm	2000 mm	2300 mm
Tischdurchmesser	600 mm	800 mm	1000 mm	1200 mm	1400 mm
Maße (LxBxH) mm	930x700x820	1300x900x1000	1500x1000x1200	1700x1200x1200	2046x1400x1680
Drehleistung	0,37 kw	0,37 kw	0,75 kw	1,1 kw	1,5 kw
Kippleistung	0,37 kw	0,55 kw	1,1 kw	1,5 kw	2,2 kw
Preis €	3.450,-	4.800,-	6.400,-	10.250,-	13.000,-

Modell	POS-HB 4	POS-HB 5	POS-HB 6	POS-HB 8	POS-HB 10
Max. Belastung	4 t	5 t	6 t	8 t	10 t
Max. Drehmoment	14000 Nm	16500 Nm	18000 Nm	21800 Nm	28000
Max. Kippmoment	21000 Nm	30000 Nm	36000 Nm	48000 Nm	56000
Zentrische Last	400 mm	400 mm	400 mm	400 mm	400 mm
Exzentrische Last	250 mm	250 mm	200 mm	200 mm	200 mm
Drehgeschwindigkeit (u/min)	0,07 – 0,7	0,07 – 0,7	0,07 – 0,7	0,06 – 0,6	0,06 – 0,6
Kippgeschwindigkeit	0,25 u/min	0,2 u/min	0,2 u/min	0,14 u/min	0,14 u/min
Neigungswinkel	0 – 120°	0 – 120°	0 – 120°	0 – 120°	0 – 120°
Max. Kreisdurchmesser bei 90°	2500 mm	2800 mm	3000 mm	3200 mm	3200 mm
Tischdurchmesser	1500 mm	1600 mm	1800 mm	2000 mm	2000 mm
Maße (LxBxH) mm	2200x1650x1730	2400x1860x1730	2700 x 1900 x 1800	2900 x 1970x 2260	2900 x 1970x 2260
Drehleistung	1,5 kw	1,5 kw	2,2 kw	2,2 kw	3 kw
Kippleistung	2,2 kw	3 kw	3 kw	4 kw	4 kw
Preis €	14.500,-	17.250,-	20.500,-	22.500,-	26.500,-

Druckfehler, Irrtümer und technische Änderungen vorbehalten! 04.09.2017

Für mehr Infos klicken Sie uns an:

<http://www.javac.org> ➔ Aktuelle Angebote

Industriestraße 29/2
D-73340 Amstetten

Tel. +49 (0)73 31 - 30 58 0
Fax +49 (0)73 31 - 98 17 22

Auftragsbearbeitung
+49(0)73 31 - 30 58 20

Technische Auskünfte
+49(0)73 31 - 30 58 24

